



# Tarif Classe E Berline & Break

Disponible à partir du 17 aout 2023.

Mercedes-Benz





Équipement standard.

CODE	EQUIPEMENT DE SERIE	Luxury Line	AMG Line	Exclusive Line
<b>EXTERIEUR</b>				
	Peinture métallisée	S	S	S
P15	Extérieur AVANTGARDE	S	-	-
	Calandre avec étoile « Mercedes-Benz » intégrée, 2 lamelles chromées, barres verticales avec face avant en finition noir brillant et cadre chromé	S	-	-
	Plaquette « Mercedes-Benz » intégré dans le capot moteur	S	S	-
725	Rampes de toit en aluminium poli	S	S	S
P31	Extérieur AMG	-	S	-
	Calandre diamant avec broches chromées avec encadrement noir brillant, 1 lamelle chromée avec insert en finition noir brillant et étoile Mercedes intégrée	-	S	-
U29	Système de freinage avec disques de frein de plus grande dimension sur les essieux avant	-	S	-
P23	Extérieur EXCLUSIVE	-	-	S
	Etoile « Mercedes-Benz » sur le capot moteur	-	-	S
	Calandre avec 3 lamelles cadre chromé	-	-	S
	Pare-chocs avant avec baguette chromée, splitter avant chromé et prises d'air agrémentées de grilles à losanges et d'inserts chromés	-	-	S
840	Vitres latérales arrière/lunette arrière assombris	-	S	S
<b>JANTES</b>				
11R	Jantes alliage 19" à multi-branches	S	-	-
RTE	Jantes alliage AMG 19" à 5 doubles branches	-	S	-
R97	Jantes alliage 19" à 10 branches	-	-	S
RVQ	Jantes alliage 20" à multi-branches / 1) <i>Uniquement sur E 400 e</i>	-	S <sup>(1)</sup>	S <sup>(1)</sup>
<b>INTERIEUR</b>				
P14	Intérieur AVANTGARDE	S	-	-
L2B	Volant multifonction en cuir nappa	S	-	S
L5C	Volant sport multifonction en cuir nappa	-	S	-
51U	Ciel de pavillon en tissu noir	S	S	S
101A	Sellerie en cuir ARTICO   noir	S	S	-
601A	Sellerie en similicuir ARTICO / tissu   noir	-	S	-
201A	Sellerie en cuir   noir	-	-	S
873	Sièges conducteur et passager à l'avant chauffants	S	S	-

CODE	EQUIPEMENT DE SERIE	Luxury Line	AMG Line	Exclusive Line
275	Memorypakket	S	S	S
241	Siège conducteur avec fonction mémoire avec 3 possibilités d'enregistrement	S	S	S
242	Siège passager à l'avant avec fonction mémoire avec 3 possibilités d'enregistrement	S	S	S
	Colonne de direction et rétroviseurs extérieurs à réglage électrique avec fonction mémoire	S	S	S
	Réglage électrique de l'approche	S	S	S
	Réglage électrique des appuie-tête	S	S	S
U22	Soutien lombaire à 4 réglages	S	S	S
287	Dossiers arrière rabattables	S	S	S
U12	Tapis de sol en velours	S	S	S
P29	Intérieur AMG Line	-	S	-
	Pédalier sport AMG en acier inoxydable brossé, avec picots en caoutchouc noirs	-	S	-
U25	Baguettes de seuil éclairées avec monogramme « Mercedes-Benz »	S	S	S
876	Pack d'éclairage intérieur	S	S	S
891	Eclairage d'ambiance avec éclairage indirect réglable en 64 couleurs	S	S	S
10H	Console centrale en bois de frêne noir à pores ouverts	S	S	S
753				
580	Climatisation automatique THERMATIC à 2 zones	S	S	-
	Préclimatisation   1) Uniquement sur E 300 e/E 300 e 4MATIC/E 400 e 4MATIC	S <sup>1)</sup>	S <sup>1)</sup>	S <sup>1)</sup>
P22	Intérieur EXCLUSIVE	-	-	S
77B	Assistant Intérieur MBUX	-	-	S
U34	Tableau de bord et bordures des portes en similicuir ARITCO	-	S	S

CODE EQUIPEMENT DE SERIE

TELEMATIQUE

		Luxury Line	AMG Line	Exclusive Line
868	Affichage central avec écran tactile de 12,3" avec une résolution de 2.504 x 1.416 pixels	S	S	S
464	Affichage conducteur avec écran LCD de 12,3" avec une résolution de 2.400 x 900 pixels	S	S	S
PAG	MBUX Superscreen / 1) <i>Uniquement sur E 400 e</i>	-	S <sup>1)</sup>	S
49U	Pre-installation pour MBUX Entertainment Plus	S	S	S
528	Fonctionnalités élargies MBUX	S	S	S
382	Module de communication (5G) pour l'utilisation des services Mercedes me connect	S	S	S
33U	Services à distance Plus (Service gratuit pendant 3 ans à partir de l'activation)	S	S	S
38U	Services de charge et services à distance Plus (Service gratuit pendant 3 ans à partir de l'activation)   1) Uniquement sur E 300 e/E 300 e 4MATIC/E 400 e 4MATIC	S <sup>1)</sup>	S <sup>1)</sup>	S <sup>1)</sup>
	Prééquipement pour Mercedes me Charge (Service gratuit pendant 1 an à partir de l'activation)   1) Uniquement sur E 300 e/E 300 e 4MATIC/E 400 e 4MATIC	S <sup>1)</sup>	S <sup>1)</sup>	S <sup>1)</sup>
13U	Prééquipement pour les services de navigation et services à distance pour hybrides rechargeable   1) Uniquement sur E 300 e/E 300 e 4MATIC/E 400 e 4MATIC	S <sup>1)</sup>	S <sup>1)</sup>	S <sup>1)</sup>
365	Navigation par disque dur	S	S	S
PBG	MBUX navigation premium	S	S	S
537	Radio numérique (DAB+)	S	S	S
810	Système de sonorisation Surround Burmester® 4D / 1) <i>Uniquement sur E 400 e</i>	-	S <sup>1)</sup>	S
75B	Pack USB	S	S	S
897	Système de recharge sans fil pour smartphone à l'avant	S	S	S
14U	Pack Intégration smartphone	S	S	S
16U	Apple CarPlay™	S	S	S
17U	Android Auto™	S	S	S

CODE EQUIPEMENT DE SERIE

SECURITE & TECHNOLOGIE

		Luxury Line	AMG Line	Exclusive Line
421	Boîte de vitesses automatique 9G-TRONIC	S	S	S
431	Palettes de changement de vitesse galvanisées au volant en chrome argenté	S	S	S
B59	DYNAMIC SELECT	S	S	S
B59	DYNAMIC SELECT avec programmes Electric et Battery Level   1) Uniquement sur E 300 e/E 300 de/E 300 de 4MATIC	S <sup>1)</sup>	S <sup>1)</sup>	S <sup>1)</sup>
677	Train de roulement AGILITY CONTROL surbaissé avec système d'amortissement sélectif   1) Pas sur E 300 e/E 300 de/E 300 de 4MATIC	S <sup>1)</sup>	S <sup>1)</sup>	S <sup>1)</sup>
485	Train de roulement AGILITY CONTROL avec système d'amortissement sélectif   1) Uniquement sur E 300 e/E 300 de/E 300 de 4MATIC	S <sup>1)</sup>	S <sup>1)</sup>	S <sup>1)</sup>
P35	DIGITAL LIGHT	S	S	S
K11	Feux arrière à LED adaptatifs	S	S	S
P47	Pack stationnement avec caméra 360°	S	S	S
501	Caméras panoramiques: 4 caméras fournissent des images de l'environnement permettant ainsi une visualisation en vue aérienne	S	S	S
235	Assistant de stationnement actif avec PARKTRONIC	S	S	S
P49	Pack rétroviseurs	S	S	S
249	Rétroviseur intérieur et rétroviseur extérieur côté conducteur à commutation jour/nuit automatique	S	S	S
500	Rétroviseurs extérieurs rabattables électriquement	S	S	S
P17	Pack Confort KEYLESS-GO	S	S	S
889	KEYLESS-GO: Système d'accès et d'autorisation à la conduite sans clé	S	S	S
871	HANDS-FREE ACCESS	S	S	S
890	Hayon EASY-PACK avec ouverture et fermeture confort   Uniquement sur Break	S	S	S
258	Freinage d'urgence assisté actif	S	S	S
207	Assistant de régulation de distance DISTRONIC actif	S	S	S
234	Assistant d'angle mort	S	S	S
243	Assistant de franchissement de ligne actif	S	S	S

CODE	EQUIPEMENT DE SERIE	Luxury Line	AMG Line	Exclusive Line
299	Système PRE-SAFE® pour la protection préventive des occupants	S	S	S
513	Assistant de panneaux de signalisation	S	S	S
P82	Protection véhicule URBAN GUARD Plus	S	S	S
	Autocollant URBAN GUARD sur les vitres avant	S	S	S
817	Sirène d'alarme	S	S	S
551	Alarme antivol et anti-effraction	S	S	S
552	Protection volumétrique (déclenchée en cas de détection de mouvements dans l'habitacle)	S	S	S
882	Protection anti-soulèvement avec alertes visuelle et sonore	S	S	S
	Détection des collisions (Service gratuit pendant 3 ans à partir de l'activation)	S	S	S
	Assistance en cas de vol du véhicule (Service gratuit pendant 3 ans à partir de l'activation)	S	S	S
	Désactivation de la clé de secours (Service gratuit pendant 3 ans à partir de l'activation)	S	S	S
294	Airbag genoux pour conducteur	S	S	S
351	Système d'appel d'urgence Mercedes-Benz	S	S	S
475	Contrôle de la pression des pneus	S	S	S
20U	Prééquipement pour la remise de clé numérique (Service gratuit pendant 3 ans à partir de l'activation)	S	S	S
682	Extincteur			
B51	TIREFIT Avec compresseur de gonflage	S	S	S
U01	Affichage de l'état des ceintures arrière sur le combiné d'instruments	S	S	S
U10	Désactivation automatique de l'airbag passager	S	S	S
U60	Protection des piétons	S	S	S
B53	Protection contre les nuisances acoustiques environnantes   1) Uniquement sur E 300 e/E 300 de/E 300 de 4MATIC	S <sup>1)</sup>	S <sup>1)</sup>	S <sup>1)</sup>
<b>RECHARGE</b>				
76B	Système de charge à courant alternatif (AC), jusqu'à 11kW   1) Uniquement sur E 300 e/E 300 e 4MATIC/E 400 e 4MATIC	S <sup>1)</sup>	S <sup>1)</sup>	S <sup>1)</sup>
9B7	Câble de charge pour boîtier mural et borne de recharge publique [type 2, courant triphasé, 32A, 8m]   1) Uniquement sur E 300 e/E 300 e 4MATIC/E 400 e 4MATIC	S <sup>1)</sup>	S <sup>1)</sup>	S <sup>1)</sup>
B80	Câble de charge pour prise domestique [230V, courant monophasé, 8A, 8m]   1) Uniquement sur E 300 e/E 300 e 4MATIC/E 400 e 4MATIC	S <sup>1)</sup>	S <sup>1)</sup>	S <sup>1)</sup>





Prix.



## Classe E Break | Luxury Line

Version	Transmission	Cilindrée	Puissance		Emissions CO2 selon WLTP	Prix catalogue conseillé	
						hTVA	TVAc
<u>Diesel</u>							
E 220 d Luxury Line	9G-TRONIC	1.991 cc	145 kW 17 kW	<b>197 pk</b> <b>23 pk</b>	133 G/KM	59.400,00 EUR	<b>71.874,00 EUR</b>
<u>Essence</u>							
E 200 Luxury Line	9G-TRONIC	1.999 cc	145 kW 10 kW	<b>197 pk</b> <b>14 pk</b>	155 G/KM	57.500,00 EUR	<b>69.575,00 EUR</b>
<u>Hybride rechargeable</u>							
E 300 e Luxury Line	9G-TRONIC	1.999 cc	150 kW 95 kW	<b>204 pk</b> <b>129 pk</b>	38 G/KM	63.400,00 EUR	<b>76.714,00 EUR</b>

## Classe E Break | AMG Line

Version	Transmission	Cylindrée	Puissance		Emissions CO2	Prix catalogue conseillé	
						hTVA	TVAc
<u>Diesel</u>							
E 220 d AMG Line	9G-TRONIC	1.993 cc	145 kW 17 kW	<b>197 pk</b> <b>23 pk</b>	133 G/KM	63.400,00 EUR	<b>76.714,00 EUR</b>
<u>Essence</u>							
E 200 AMG Line	9G-TRONIC	1.999 cc	145 kW 10 kW	<b>197 pk</b> <b>14 pk</b>	155 G/KM	61.500,00 EUR	<b>74.415,00 EUR</b>
<u>Hybride rechargeable</u>							
E 300 e AMG Line	9G-TRONIC	1.999 cc	150 kW 95 kW	<b>204 pk</b> <b>129 pk</b>	38 G/KM	67.400,00 EUR	<b>81.554,00 EUR</b>

## Classe E Berline | Luxury Line

Version	Transmission	Cilindrée	Puissance		Emissions CO2 selon WLTP	Prix catalogue conseillé hTVA TVAc	
<u>Diesel</u>							
E 220 d Luxury Line	9G-TRONIC	1.991 cc	145 kW 17 kW	<b>197 pk</b> <b>23 pk</b>	128 G/KM	57.300,00 EUR	<b>69.333,00 EUR</b>
<u>Essence</u>							
E 200 Luxury Line	9G-TRONIC	1.999 cc	145 kW 10 kW	<b>197 pk</b> <b>14 pk</b>	149 G/KM	55.400,00 EUR	<b>67.034,00 EUR</b>
<u>Hybride rechargeable</u>							
E 300 e Luxury Line	9G-TRONIC	1.999 cc	150 kW 95 kW	<b>204 pk</b> <b>129 pk</b>	13 G/KM	61.300,00 EUR	<b>74.173,00 EUR</b>

## Classe E Berline | AMG Line

Version	Transmission	Cilindrée	Puissance	Emissions CO2 selon WLTP	Prix catalogue conseillé		
					hTVA	TVAc	
<u>Diesel</u>							
E 220 d AMG Line	9G-TRONIC	1.993 cc	145 kW 17 kW	<b>197 pk</b> <b>23 pk</b>	128 G/KM	61.300,00 EUR	<b>74.173,00 EUR</b>
E 220 d 4MATIC AMG Line	9G-TRONIC	1.993 cc	145 kW 17 kW	<b>197 pk</b> <b>23 pk</b>	132 G/KM	63.500,00 EUR	<b>76.835,00 EUR</b>
<u>Essence</u>							
E 200 AMG Line	9G-TRONIC	1.999 cc	145 kW 10 kW	<b>197 pk</b> <b>14 pk</b>	149 G/KM	59.400,00 EUR	<b>71.874,00 EUR</b>
<u>Hybride rechargeable</u>							
E 300 e AMG Line	9G-TRONIC	1.999 cc	150 kW 95 kW	<b>204 pk</b> <b>129 pk</b>	12 G/KM	65.300,00 EUR	<b>79.013,00 EUR</b>
E 300 e 4MATIC AMG Line	9G-TRONIC	1.999 cc	150 kW 95 kW	<b>204 pk</b> <b>129 pk</b>	14 G/KM	67.600,00 EUR	<b>81.796,00 EUR</b>
E 300 de 4MATIC AMG Line	9G-TRONIC	1.999 cc	185 kW 95 kW	<b>252 pk</b> <b>129 pk</b>	14 G/KM	77.500,00 EUR	<b>93.775,00 EUR</b>

## Classe E Berline | Exclusive Line

Version	Transmission	Cilindrée	Puissance	Emissions CO2 selon WLTP	Prix catalogue conseillé hTVA	TVAc	
<u>Diesel</u>							
E 220 d 4MATIC Exclusive Line	9G-TRONIC	1.993 cc	145 kW 17 kW	<b>197 pk</b> <b>23 pk</b>	135 G/KM	67.100,00 EUR	<b>81.191,00 EUR</b>
<u>Hybride rechargeable</u>							
E 300 e 4MATIC Exclusive Line	9G-TRONIC	1.999 cc	150 kW 95 kW	<b>204 pk</b> <b>129 pk</b>	15 G/KM	71.100,00 EUR	<b>86.031,00 EUR</b>
E 300 de 4MATIC Exclusive Line	9G-TRONIC	1.999 cc	185 kW 95 kW	<b>252 pk</b> <b>129 pk</b>	15 G/KM	75.700,00 EUR	<b>91.597,00 EUR</b>



Lignes d'équipement.



CODE	Luxury Line - Equipement	Prix € hTVA	Prix € TVAc	E 220 d	E 220 d 4MATIC	E 200	E 300 e	E 300 e 4MATIC	E 400 e 4MATIC
<b>GARNITURES</b>									
101A	<b>Cuir Artico   noir</b>	0,00	<b>0,00</b>	S	-	S	S	-	-
105A	<b>Cuir Artico   beige macchiato</b>	200,00	<b>242,00</b>	●	-	●	●	-	-
104A	<b>Cuir Artico   brun tonka</b>	200,00	<b>242,00</b>	●	-	●	●	-	-
201A	<b>Cuir   noir</b> <i>Uniquement avec P34</i>	0,00	<b>0,00</b>	○	-	○	○	-	-
204A	<b>Cuir   brun tonka</b> <i>Uniquement avec P34</i>	200,00	<b>242,00</b>	●	-	●	●	-	-
205A	<b>Cuir   beige macchiato</b> <i>Uniquement avec P34</i>	200,00	<b>242,00</b>	●	-	●	●	-	-
801A	<b>Cuir nappa   noir</b> <i>Uniquement avec P34</i>	1.000,00	<b>1.210,00</b>	●	-	●	●	-	-
804A	<b>Cuir nappa   brun tonka</b> <i>Uniquement avec P34</i>	1.200,00	<b>1.452,00</b>	●	-	●	●	-	-
808A	<b>Cuir nappa   gris neva</b> <i>Uniquement avec P34</i>	1.200,00	<b>1.452,00</b>	●	-	●	●	-	-
<b>CIEL DE PAVILLON</b>									
51U	<b>Ciel de pavillon en tissu   noir</b> <i>Pas avec 105A/205A/808A.</i>	0,00	<b>0,00</b>	S	-	S	S	-	-
55U	<b>Ciel de pavillon en tissu   beige macchiato</b> <i>Uniquement avec 105A/205A</i>	0,00	<b>0,00</b>	○	-	○	○	-	-
61U	<b>MANUFAKTUR ciel de pavillon en MICRO CUT   noir</b> <i>Uniquement avec 413+801A/804A/808A</i>	1.600,00	<b>1.936,00</b>	●	-	●	●	-	-

CODE	Luxury Line - Equipement	Prix € hTVA	Prix € TVAc	E 220 d	E 220 d 4MATIC	E 200	E 300 e	E 300 e 4MATIC	E 400 e 4MATIC
<b>INSERTS DECORATIFS</b>									
<b>10H</b>	<b>Inserts décoratifs en bois de frêne noir à pores ouverts</b>	0,00	<b>0,00</b>	S	-	S	S	-	-
<b>11H</b>	<b>Inserts décoratifs en bois de frêne noir à pores ouverts avec motif Mercedes</b> <i>Uniquement avec 753</i>	150,00	<b>181,50</b>	●	-	●	●	-	-
<b>H17</b>	<b>Inserts décoratifs en laque piano aux lignes lisses</b>	650,00	<b>786,50</b>	●	-	●	●	-	-
<b>14H</b>	<b>Inserts décoratifs en bois d'érable brun à pores ouverts</b>	650,00	<b>786,50</b>	●	-	●	●	-	-
<b>CONSOLE CENTRALE</b>									
<b>753</b>	<b>Console centrale en bois de frêne noir à pores ouverts</b>	0,00	<b>0,00</b>	S	-	S	S	-	-
<b>671</b>	<b>Console centrale en argent clair métallisé</b> <i>Uniquement avec PAG</i>	150,00	<b>181,50</b>	●	-	●	●	-	-
<b>759</b>	<b>Console centrale en laque piano</b>	150,00		●	-	●	●	-	-
<b>667</b>	<b>Console centrale en bois d'érable brun à pores ouverts</b>	200,00		●	-	●	●	-	-
<b>JANTES</b>									
<b>11R</b>	<b>Jantes alliage 19" à multi-branches</b> <i>Avant: 245/45 R19; 8,5J; ET35.5</i> <i>Arrière: 275/40 R19; 9,5J; ET51</i>	0,00	<b>0,00</b>	S	-	S	S	-	-
<b>R82</b>	<b>Jantes alliage 19" à 5 doubles branches</b> <i>Avant: 245/45 R19; 8,5J; ET35.5</i> <i>Arrière: 275/40 R19; 9,5J; ET51</i>	0,00	<b>0,00</b>	O	-	O	O	-	-

CODE	AMG Line - Equipement	Prix € hTVA	Prix € TVAc	E 220 d	E 220 d 4MATIC	E 200	E 300 e	E 300 e 4MATIC	E 400 e 4MATIC
<b>GARNITURES</b>									
<b>601A</b>	<b>Cuir Artico/MICROCUT   noir</b>	0,00	<b>0,00</b>	S	S	S	S	S	S
<b>221A</b>	<b>Cuir   noir</b> <i>Uniquement avec P34</i>	0,00	<b>0,00</b>	O	O	O	O	O	O
<b>204A</b>	<b>Cuir   brun tonka</b> <i>Uniquement avec P34</i>	200,00	<b>242,00</b>	•	•	•	•	•	•
<b>205A</b>	<b>Cuir   beige macchiato</b> <i>Uniquement avec P34</i>	200,00	<b>242,00</b>	•	•	•	•	•	•
<b>801A</b>	<b>Cuir nappa   noir</b> <i>Uniquement avec P34</i>	1.000,00	<b>1.210,00</b>	•	•	•	•	•	•
<b>808A</b>	<b>Cuir nappa   brun tonka</b> <i>Uniquement avec P34</i>	1.200,00	<b>1.452,00</b>	•	•	•	•	•	•
<b>804A</b>	<b>Cuir nappa   gris neva</b> <i>Uniquement avec P34</i>	1.200,00		•	•	•	•	•	•
<b>CIEL DE PAVILLON</b>									
<b>51U</b>	<b>Ciel de pavillon en tissu   noir</b> <i>Pas avec 205A/808A.</i>	0,00	<b>0,00</b>	S	S	S	S	S	S
<b>55U</b>	<b>Ciel de pavillon en tissu   beige macchiato</b> <i>Uniquement avec 205A</i>	0,00	<b>0,00</b>	O	O	O	O	O	O
<b>61U</b>	<b>MANUFAKTUR ciel de pavillon en MICROCUT   noir</b> <i>Uniquement avec 413+801A/804A/808A</i>	1.600,00	<b>1.936,00</b>	•	•	•	•	•	•

CODE	AMG Line - Equipement	Prix € hTVA	Prix € TVAc	E 220 d	E 220 d 4MATIC	E 200	E 300 e	E 300 e 4MATIC	E 400 e 4MATIC
<b>INSERTS DECORATIFS</b>									
<b>10H</b>	<b>Inserts décoratifs en bois de frêne noir à pores ouverts</b>	0,00	<b>0,00</b>	S	S	S	S	S	S
<b>11H</b>	<b>Inserts décoratifs en bois de frêne noir à pores ouverts avec motif Mercedes</b> <i>Uniquement avec 753</i>	150,00	<b>181,50</b>	•	•	•	•	•	•
<b>CONSOLE CENTRALE</b>									
<b>753</b>	<b>Console centrale en bois de frêne noir à pores ouverts</b>	0,00	<b>0,00</b>	S	S	S	S	S	S
<b>671</b>	<b>Console centrale en argent clair métallisé</b> <i>Uniquement avec PAG</i>	150,00	<b>181,50</b>	•	•	•	•	•	•
<b>759</b>	<b>Console centrale en laque piano</b>	150,00	<b>181,50</b>	•	•	•	•	•	•
<b>667</b>	<b>Console centrale en bois d'érable brun à pores ouverts</b> <i>Uniquement avec PAG</i>	200,00	<b>242,00</b>	•	•	•	•	•	•
<b>JANTES</b>									
<b>RTE</b>	<b>Jantes alliage AMG 19" à 5 doubles branches</b> <i>Avant: 245/45 R19; 8,5J; ET35.5</i> <i>Arrière: 275/40 R19; 9,5J; ET51</i>	0,00	<b>0,00</b>	S	S	S	S	S	S
<b>RVQ</b>	<b>Jantes alliage AMG 20" à multi-branches</b> <i>à l'avant: 245/45 R18; 8J; ET43</i> <i>à l'arrière: 275/40 R18; 9J; ET53</i>	900,00 0,00	<b>1.089,00</b> <b>0,00</b>	• -	• -	• -	• -	• -	- S
<b>RVR</b>	<b>Jantes alliage AMG 20" à multi-branches/noir</b> <i>Avant: 245/40 R20; 8,5J; ET35.5</i> <i>Arrière: 275/35 R20; 9,5J; ET51</i>	1.100,00	<b>1.331,00</b>	•	•	•	•	•	•
<b>RWA</b>	<b>Jantes alliage AMG 21" à 5 doubles branches</b> <i>Avant: 245/35 R21; 8,5J; ET35.5</i> <i>Arrière: 275/30 R21; 9,5J; ET51</i>	1.800,00	<b>2.178,00</b>	•	-	•	-	-	-

CODE	Exclusive Line - Equipement	Prix € hTVA	Prix € TVAc	E 220 d	E 220 d 4MATIC	E 200	E 300 e	E 300 e 4MATIC	E 400 e 4MATIC
<b>GARNITURES</b>									
201A	Cuir   noir	0,00	0,00	-	S	-	-	S	S
214A	Cuir   brun tonka	200,00	242,00	-	●	-	-	●	●
215A	Cuir   beige macchiato	200,00	242,00	-	●	-	-	●	●
801A	Cuir nappa   noir	1.000,00	1.210,00	-	●	-	-	●	●
808A	Cuir nappa   brun tonka	1.200,00	1.452,00	-	●	-	-	●	●
814A	Cuir nappa   gris neva	1.200,00	1.452,00	-	●	-	-	●	●
<b>CIEL DE PAVILLON</b>									
51U	Ciel de pavillon en tissu   noir <i>Pas avec 205A/808A.</i>	0,00	0,00	-	S	-	-	S	S
55U	Ciel de pavillon en tissu   beige macchiato <i>Uniquement avec 205A</i>	0,00	0,00	-	O	-	-	O	O
61U	MANUFAKTUR ciel de pavillon en MICRO CUT   noir <i>Uniquement avec 413+801A/804A/808A</i>	1.600,00	1.936,00	-	●	-	-	●	●
<b>INSERTS DECORATIFS</b>									
10H	Inserts décoratifs en bois de frêne noir à pores ouverts	0,00	0,00	-	S	-	-	S	S
11H	Inserts décoratifs en bois de frêne noir à pores ouverts avec motif Mercedes <i>Uniquement avec 753</i>	0,00	0,00	-	O	-	-	O	O

CODE	Exclusive Line - Equipement	Prix € hTVA	Prix € TVAc	E 220 d	E 220 d 4MATIC	E 200	E 300 e	E 300 e 4MATIC	E 400 e 4MATIC
H17	<b>Inserts décoratifs en laque piano aux lignes lisses</b>	0,00	<b>0,00</b>	-	0	-	-	0	0
14H	<b>Inserts décoratifs en bois d'érable brun à pores ouverts</b>	0,00	<b>0,00</b>	-	0	-	-	0	0
<b>CONSOLE CENTRALE</b>									
753	<b>Console centrale en bois de frêne noir à pores ouverts</b>	0,00	<b>0,00</b>	-	S	-	-	S	S
759	<b>Console centrale en argent clair métallisé</b>	0,00	<b>0,00</b>	-	0	-	-	0	0
667	<b>Console centrale en laque piano</b>	0,00	<b>0,00</b>	-	0	-	-	0	0
671	<b>Console centrale en bois d'érable brun à pores ouverts</b>	0,00	<b>0,00</b>	-	0	-	-	0	0
<b>JANTES</b>									
R97	<b>Jantes alliage 19" à 10 branches</b> <i>Avant: 245/45 R19; 8,5J; ET35.5</i> <i>Arrière: 275/40 R19; 9,5J; ET51</i>	0,00	<b>0,00</b>	-	S	-	-	S	S
RVQ	<b>Jantes alliage AMG 20" à multi-branches</b> <i>Avant: 245/40 R20; 8,5J; ET35.5</i> <i>Arrière: 275/35 R20; 9,5J; ET51</i>	1.400,00	<b>1.694,00</b>	-	●	-	-	●	●
RWA	<b>Jantes alliage AMG 21" à 5 doubles branches</b> <i>Avant: 245/35 R21; 8,5J; ET35.5</i> <i>Arrière: 275/30 R21; 9,5J; ET51</i>	2.300,00	<b>2.783,00</b>	-	●	-	-	-	-





Options.

CODE	EQUIPEMENTS	Prix € hTVA	Prix € TVAc	Luxury Line	AMG Line	Exclusive Line
PEINTURES						
<b>197U</b>	<b>Noir obsidienne</b> Peinture métallisée	0,00	<b>0,00</b>	s	s	s
<b>922U</b>	<b>Argent high-tech</b> Peinture métallisée	0,00	<b>0,00</b>	o	o	o
<b>831U</b>	<b>Gris graphite</b> Peinture métallisée	0,00	<b>0,00</b>	o	o	o
<b>595U</b>	<b>Bleu nautique</b> Peinture métallisée	0,00	<b>0,00</b>	o	o	o
<b>188U</b>	<b>Vert argenté</b> Peinture métallisée	0,00	<b>0,00</b>	o	o	o
<b>771U</b>	<b>Marron velour</b> Peinture métallisée	0,00	<b>0,00</b>	o	o	o
<b>996U</b>	<b>Rouge jacinthe</b> Peinture métallisée MANUFAKTUR	990,00	<b>1.197,90</b>	•	•	•
<b>885U</b>	<b>Blanc ophalite</b> Peinture métallisée MANUFAKTUR	990,00	<b>1.197,90</b>	•	•	•
<b>956U</b>	<b>Gris alpin</b> Peinture métallisée MANUFAKTUR	3.100,00	<b>3.751,00</b>	•	•	•

CODE	EQUIPEMENTS	Prix € hTVA	Prix € TVAc	Luxury Line	AMG Line	Exclusive Line
<b>PACKS D'OPTIONS</b>						
<b>PSN</b>	<b>Pack Premium</b> P17 - Pack Confort KEYLESS-GO 810 - Burmester® 4D surround sound system 851 - Verre acoustique 878 - éclairage d'ambiance actif PAG - MBUX Superscreen	4.000,00	<b>4.840,00</b>	-	•	-
<b>PSQ</b>	<b>Pack Premium Plus</b>	9.500,00	<b>11.495,00</b>	-	•	-
<b>PSR</b>	<b>Pack Exclusive Premium Plus</b> Contient contenu Pack Premium et: PAX - DIGITAL LIGHT avec fonction de projection 77B - Assistant intérieur MBUX 451 - écran conducteur 3D 444 - Head-up display 581 - Climatisation automatique THERMOTRONIC 3 zones PBP - Pack ENERGIZING 5B6 - Grille de radiateur éclairée	5.500,00	<b>6.655,00</b>	-	-	•
<b>PAV</b>	<b>Pack Hiver</b> Contient: 443 - Volant chauffant 875 - Système de lave-glace chauffant	360,00	<b>435,60</b>	•	•	•
<b>PAD</b>	<b>Pack technique</b> 201 - Essuie arrière directionnel jusqu'à 4,5° 489 - AIRMATIC	2.800,00	<b>3.388,00</b>	•	•	•
<b>PBR</b>	<b>Pack ENERGIZING Plus</b> 399 - Sièges multicontours 401 - Sièges climatisés P21 - Pack AIR BALANCE P68 - Pack chauffage confort	3.300,00	<b>3.993,00</b>	•	•	•

CODE	EQUIPEMENTS	Prix € hTVA	Prix € TVAc	Luxury Line	AMG Line	Exclusive Line
<b>PBH</b>		950,00	<b>1.149,50</b>	●	-	-
		700,00	<b>847,00</b>	-	●	●
<b>EXTERIEUR</b>						
<b>P55</b>	<b>Pack Night</b> Contient : 840 - Vitres latérales arrière/lunette arrière assombris Entourage des vitres latérales et baguette décorative sur les pare-chocs dans le ton noir brillant Boîtiers de rétroviseurs extérieurs dans le ton noir brillant Rampes de toit noires   <i>Uniquement sur Break</i>	360,00	<b>435,60</b>	-	●	-
<b>5U6</b>	<b>Grille de radiateur éclairée</b> <i>Prix avec PSQ</i>	400,00 0,00	<b>484,00</b> <b>0,00</b>	● -	● ○	- S
<b>840</b>	<b>Vitres latérales arrière/lunette arrière assombris</b> <i>Prix avec P55</i>	390,00 0,00	<b>471,90</b> <b>0,00</b>	● -	● ○	● -
<b>413</b>	<b>Toit ouvrant panoramique</b> <i>Prix avec PSQ</i>	1.770,00 0,00	<b>2.141,70</b> <b>0,00</b>	● -	● ○	- S
<b>260</b>	<b>Suppression plaque de type du véhicule sur le couvercle de coffre</b> <i>1) Pas sur E 300 e</i>	0,00	<b>0,00</b>	①	①	①
<b>550</b>	<b>Dispositif d'attelage et ESP® avec système de stabilisation de la remorque</b> <i>1) Pas avec 489 sur E 300 e//E 300 de/E 300 de 4MATIC.</i>	975,00	<b>1.179,75</b>	①	①	①
<b>553</b>	<b>Assistant de manœuvre avec remorque</b> <i>Uniquement avec 550+P47</i>	350,00	<b>423,50</b>	●	●	●

CODE	EQUIPEMENTS	Prix € hTVA	Prix € TVAc	Luxury Line	AMG Line	Exclusive Line
<b>INTERIEUR</b>						
<b>P09</b>	<b>Pack Pare-soleil</b> 543 - Pare-soleil extractibles avec miroirs de courtoisie pour le conducteur et le passager 313 - Stores pare-soleil mécaniques pour les vitres des portes arrière 540 - Store pare-soleil électrique pour la lunette arrière   <i>Uniquement sur Berline</i> <i>Pas avec 840.</i>	560,00	<b>677,60</b>	●	●	●
<b>U34</b>	<b>Tableau de bord et bordures des portes en similicuir ARITCO</b>	600,00	<b>726,00</b>	●	-	-
		0,00	<b>0,00</b>	-	S	○
<b>P68</b>	<b>Pack Chauffage Confort</b> Prix avec PBR 902 - Chauffage de siège Plus pour conducteur et passager avant Accoudoirs chauffants dans les portes avant Accoudoir chauffant sur la console centrale	430,00	<b>520,30</b>	●	●	●
		0,00	<b>0,00</b>	○	○	○
<b>401</b>	<b>Sièges conducteur et passager à l'avant chauffants et climatisés</b> Prix avec PBR <i>Pas avec 301A/621A</i>	740,00	<b>895,40</b>	●	●	●
		0,00	<b>0,00</b>	○	○	○
<b>872</b>	<b>Sièges passagers à l'arrière chauffants</b> <i>1) Pas avec 301A.</i>	360,00	<b>435,60</b>	●	●	●
<b>872</b>	<b>Sièges passagers à l'arrière chauffants</b>	360,00	<b>435,60</b>	●	●	●
<b>228</b>	<b>Chauffage d'appoint</b> <i>1) Pas sur E 300 e</i>	1.220,00	<b>1.476,20</b>	●	●	●

CODE	EQUIPEMENTS	Prix € hTVA	Prix € TVAc	Luxury Line	AMG Line	Exclusive Line
<b>TELEMATIQUE</b>						
<b>810</b>	<b>Système de sonorisation Surround Burmester® 4D</b>	1.150,00	<b>1.391,50</b>	•	•	-
	Prijs avec PSN	0,00	<b>0,00</b>	-	o	s
<b>PAG</b>	<b>MBUX Superscreen</b>	0,00	<b>0,00</b>	-	o	s
	<i>Uniquement avec PSN</i>					
<b>SECURITE &amp; TECHNOLOGIE</b>						
<b>P20</b>	<b>Pack d'assistance à la conduite Plus</b>	2.100,00	<b>2.541,00</b>	•	•	•
	Contient :					
	233 - Assistant de régulation de distance DISTRONIC actif					
	Freinage d'urgence assisté actif					
	Assistant de franchissement de ligne actif					
	Assistant d'angle mort actif					
	266 - Assistant directionnel actif					
	23U - Assistant actif en cas d'embouteillage					
	K33 - Redémarrage automatique étendu sur autoroute					
	546 - Assistant de limitation de vitesse actif					
	K34 - Adaptation de la vitesse basée sur un itinéraire					
	292 - PRE-SAFE® Impuls latéral					
<b>293</b>	<b>Airbags latéraux à l'arrière</b>	360,00	<b>435,60</b>	•	•	•
<b>883</b>	<b>Fermeture assistée pour les portes</b>	550,00	<b>665,50</b>	•	•	•





Données techniques.

**DONNÉES TECHNIQUES | Berline**

	E 200	E 220 d	E 220 d 4MATIC
BAUMUSTER	214.050	214.004	214.005
TRANSMISSION	9G-TRONIC	9G-TRONIC	9G-TRONIC

**MOTEUR**

Nombre/disposition de cylindres	L4	L4	L4
Cylindrée (cm3)	1.999	1.993	1.993
Puissance fiscale (ch)			
Puissance max. (kW/ch)	150/204	145/197	145/197
Puissance max. (t/min)	5.500 - 6.100	3.600 - 3.600	3.600 - 3.600
Couple max. (Nm)	320	440	440
Couple max. (t/min)	1.600 - 4.000	1.800 - 2.800	1.800 - 2.800

**MOTEUR ÉLECTRIQUE**

Puissance max. (kW/ch)	10/14	17/23	17/23
Couple max. (Nm)	-	-	-
Puissance max. (combinée) (kW/ch)	-	-	-
Couple max. (combiné) (Nm)	-	-	-

**PERFORMANCES**

Vitesse de pointe (km/h)	240	238	234
Accélération 0-100 km/h (sec.)	7,5	7,6	7,8

**CONSOMMATION DE CARBURANT/ÉMISSIONS**

Carburant	Benzine	Diesel	Diesel
Capacité du réservoir/réserve (l)	66/7	66/7	66/7
Consommation combinée WLTP (l/100 km)	6,5 - 7,3	4,9 - 6,3	5,0 - 6,5
Émissions de CO2 combinée WLTP (g/km)	149 - 166	128 - 143	133 - 149
Capacité de la batterie (kW/h)	-	-	-
Consommation électrique combinée WLTP (kWh/100km)	-	-	-
Autonomie électrique (km)	-	-	-
Norme antipollution	Euro 6d-ISC-FCM	Euro 6d-ISC-FCM	Euro 6d-ISC-FCM

**POIDS/CHARGE UTILE**

Poids à vide/charge utile (kg)	1.825/625	1.915/615	1.975/605
Charge maximale sur le toit (kg)	100	100	100
Charge remorquée autorisée non freinée/freinée [à 12%] (kg)	750/2.100	750/2.100	750/2.100
Volume du coffre à bagages (l)	540	540	540

**DONNÉES TECHNIQUES | Berline**

	E 300 e	E 300 e 4MATIC	E 400 e 4MATIC
BAUMUSTER	214.054	214.056	214.055
TRANSMISSION	9G-TRONIC	9G-TRONIC	9G-TRONIC

**MOTEUR**

Nombre/disposition de cylindres	L4	L4	L4
Cylindrée (cm3)	1.999	1.999	1.999
Puissance fiscale (ch)			
Puissance max. (kW/ch)	150/204	150/204	185/252
Puissance max. (t/min)	2.100 - 6.800	2.100 - 6.800	2.100 - 5.800
Couple max. (Nm)	320	320	440
Couple max. (t/min)	2.000 - 4.000	2.000 - 4.000	3.200 - 4.000

**MOTEUR ÉLECTRIQUE**

Puissance max. (kW/ch)	95/129	95/129	95/129
Couple max. (Nm)	440	440	440
Puissance max. (combinée) (kW/ch)	230/313	230/313	280/381
Couple max. (combiné) (Nm)	550	550	650

**PERFORMANCES**

Vitesse de pointe (km/h)	236	234	250
Accélération 0-100 km/h (sec.)	6,4	6,5	5,3

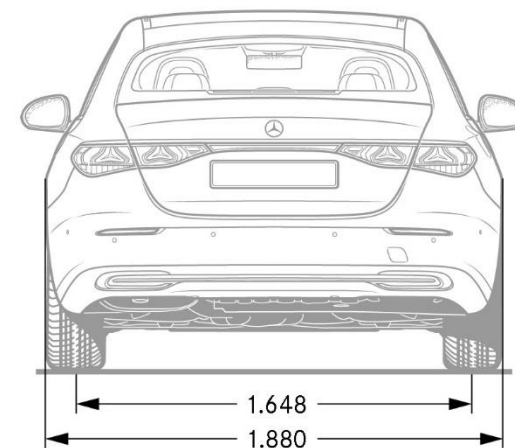
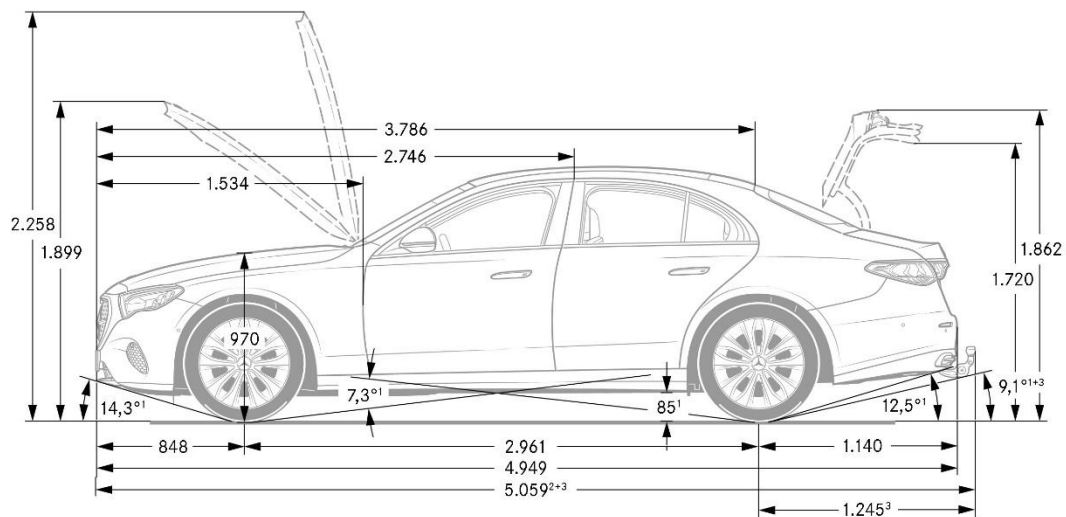
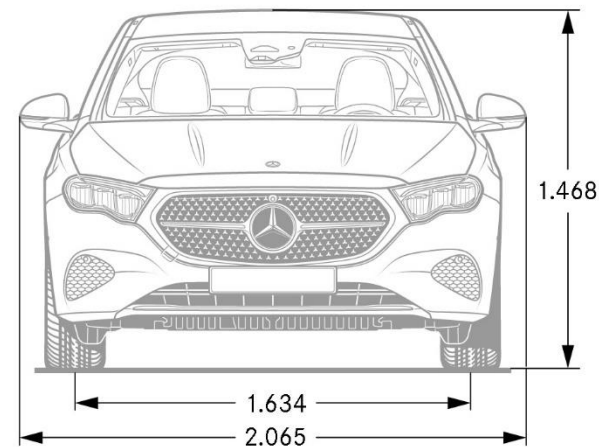
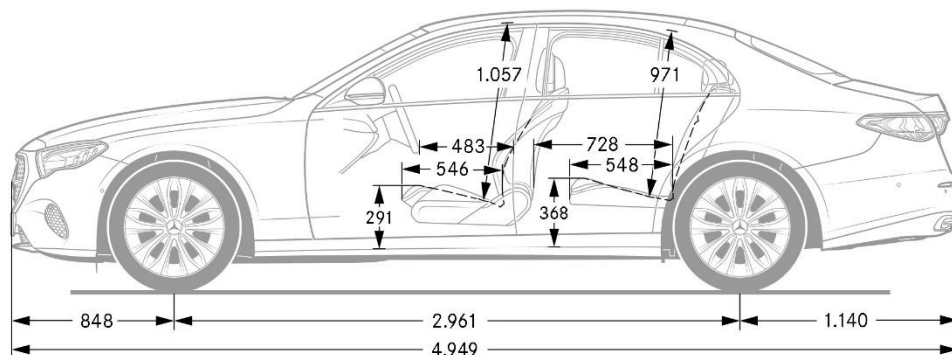
**CONSUMMATION DE CARBURANT/ÉMISSIONS**

Carburant	Benzine	Benzine	Benzine
Capacité du réservoir/réserve (l)	50/7	50/7	50/7
Consommation combinée WLTP (l/100 km)	0,6 - 0,8	0,6 - 0,9	0,6 - 0,9
Émissions de CO2 combinée WLTP (g/km)	13-18	14-20	14-20
Capacité de la batterie (kW/h)	25,4	25,4	25,4
Consommation électrique combinée WLTP (kWh/100km)	18,7	19,3	19,3
Autonomie électrique (km)	116	108	110
Norme antipollution	Euro 6d-ISC-FCM	Euro 6d-ISC-FCM	Euro 6d-ISC-FCM

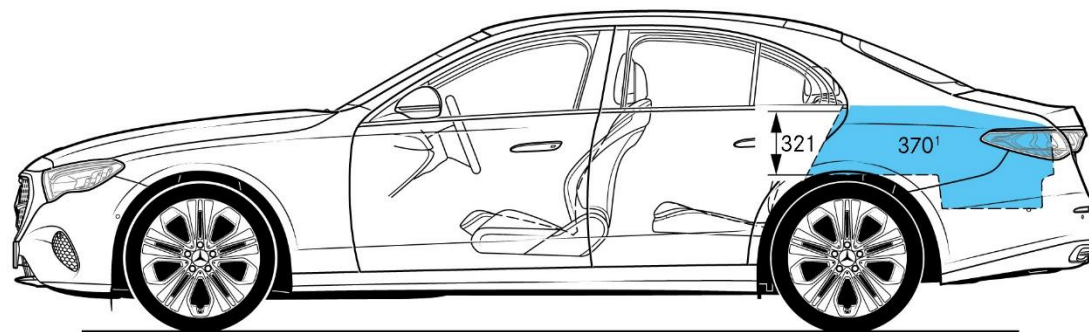
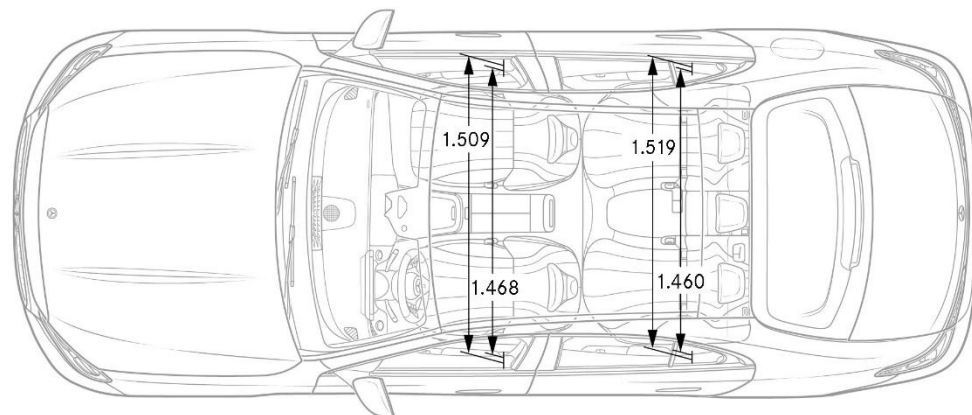
**POIDS/CHARGE UTILE**

Poids à vide/charge utile (kg)	2210/595	2265/595	2265/595
Charge maximale sur le toit (kg)	100	100	100
Charge remorquée autorisée non freinée/freinée [à 12%] (kg)	750/2.100	750/2.100	750/2.100
Volume du coffre à bagages (l)	370	370	370

# Dimensions Classe E Berline.

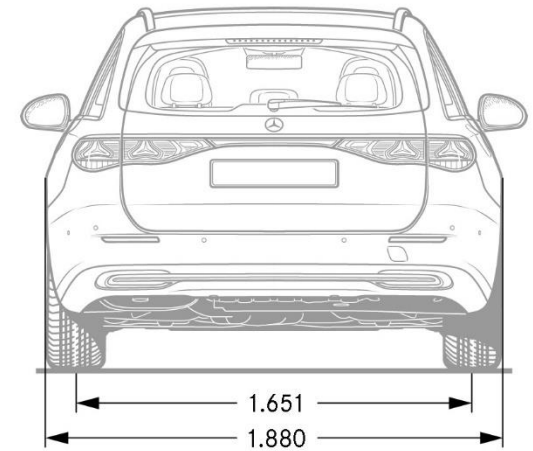
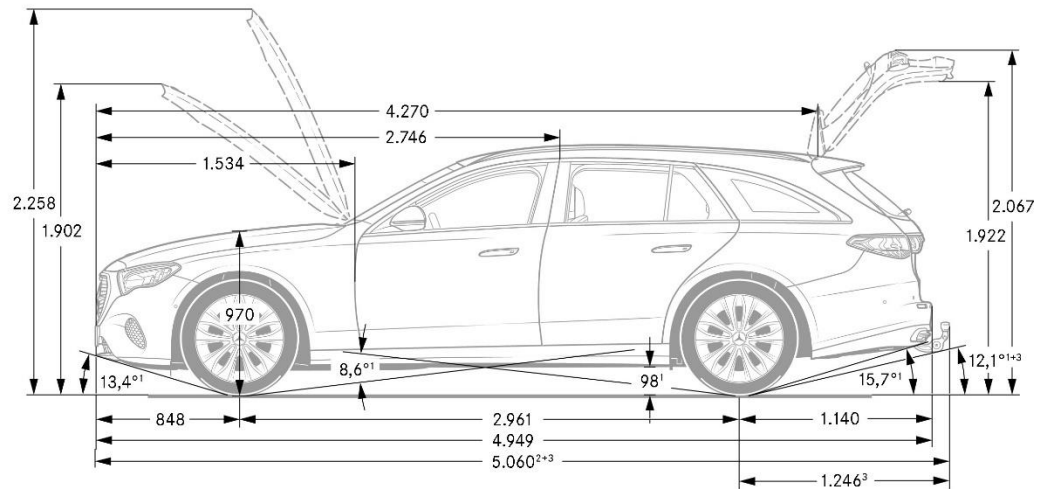
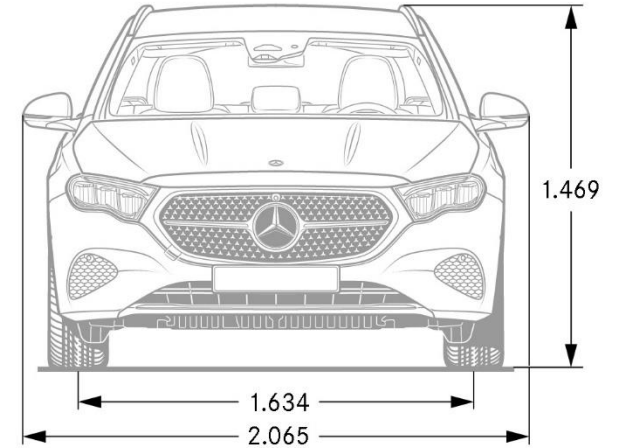
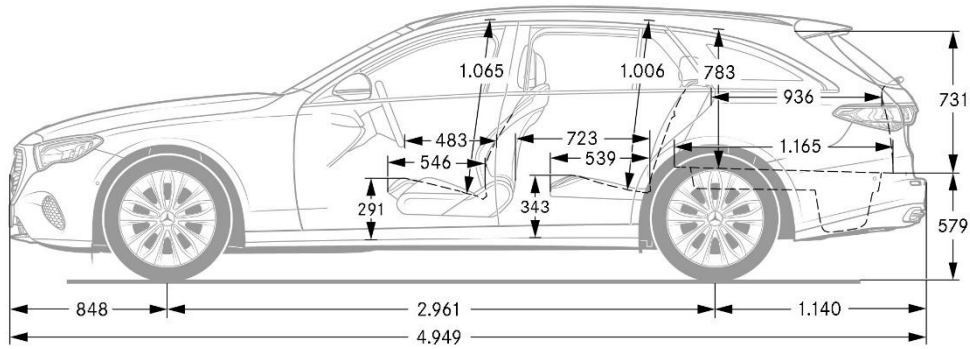


# Dimension Classe E Berline.



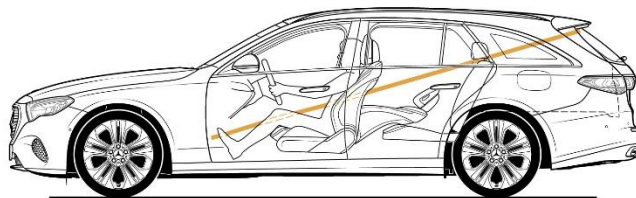
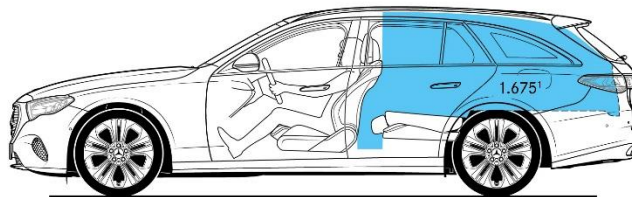
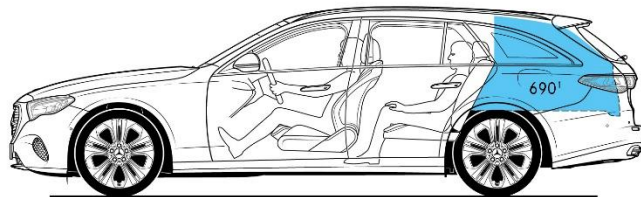
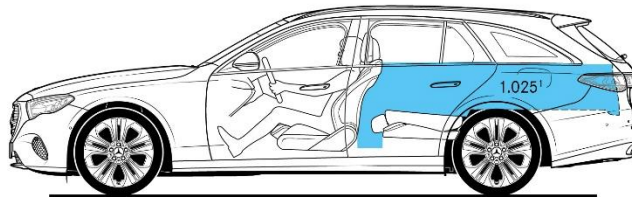
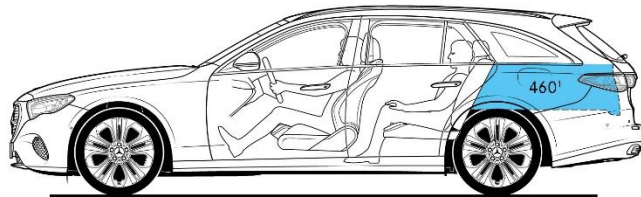
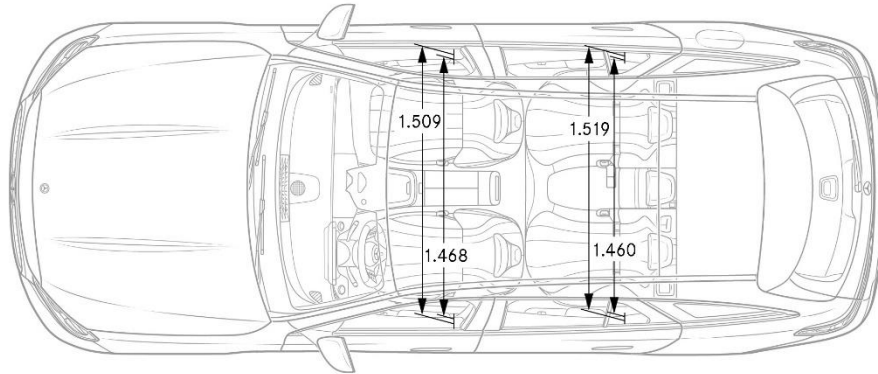
<b>DONNÉES TECHNIQUES   Break</b>	<b>E 200</b>	<b>E 300 e</b>	<b>E 220 d</b>
BAUMUSTER	214.250	214.054	214.204
TRANSMISSION	9G-TRONIC	9G-TRONIC	9G-TRONIC
<b>MOTEUR</b>			
Nombre/disposition de cylindres	L4	L4	L4
Cylindrée (cm3)	1.999	1.999	1.993
Puissance fiscale (ch)			
Puissance max. (kW/ch)	150/204	150/204	145/197
Puissance max. (t/min)	5.500 - 6.100	2.100 - 6.800	3.600 - 3.600
Couple max. (Nm)	320	320	440
Couple max. (t/min)	1.600 - 4.000	2.000 - 4.000	1.800 - 2.800
<b>MOTEUR ÉLECTRIQUE</b>			
Puissance max. (kW/ch)	10/14	95/129	17/23
Couple max. (Nm)	-	440	-
Puissance max. (combinée) (kW/ch)	-	230/313	-
Couple max. (combiné) (Nm)	-	550	-
<b>PERFORMANCES</b>			
Vitesse de pointe (km/h)	231	227	230
Accélération 0-100 km/h (sec.)	7,8	6,5	7,9
<b>CONSOMMATION DE CARBURANT/ÉMISSIONS</b>			
Carburant	Benzine	Benzine	Diesel
Capacité du réservoir/réserve (l)	66/7	50/7	66/7
Consommation combinée WLTP (l/100 km)	6,8 - 7,6	0,6-0,9	5,1 - 6,5
Émissions de CO2 combinée WLTP (g/km)	155 - 173	14-20	134 - 149
Capacité de la batterie (kW/h)	-	25,4	-
Consommation électrique combinée WLTP (kWh/100km)	-	19,2	-
Autonomie électrique (km)	-	111	-
Norme antipollution	Euro 6d-ISC-FCM	Euro 6d-ISC-FCM	Euro 6d-ISC-FCM
<b>POIDS/CHARGE UTILE</b>			
Poids à vide/charge utile (kg)	1.905/612	2285/564	1.995/607
Charge maximale sur le toit (kg)	100	100	100
Charge remorquée autorisée non freinée/freinée [à 12%] (kg)	750/2.100	750/2.100	750/2.100
Volume du coffre à bagages (l)	615 - 1.830	460 - 1675	615 - 1.830

# Dimension Classe E Break.





# Dimension Classe E Break.







mercedes-benz.be